

**ecostore**  
**Freezer digitale 1430 litri, 2 porte, AISI 304, -22-15°C (Gas refrigerante R290), con luce interna a led**

ARTICOLO N° \_\_\_\_\_

MODELLO N° \_\_\_\_\_

NOME \_\_\_\_\_

SIS # \_\_\_\_\_

AIA # \_\_\_\_\_

**725394 (REX142FFH)**

Freezer digitale 1430 litri, 2 porte, AISI 304, -22-15°C (Gas refrigerante R290), con luce interna a led

## Descrizione

### Articolo N° \_\_\_\_\_

Freezer con due porte cieche, costruzione in acciaio inox AISI 304; con pannello posteriore esterno e fondo in materiale anti-corrosione. Pannello di controllo a LED con: visualizzazione e impostazione della temperatura cella; possibilità di attivare manualmente il ciclo di sbrinamento. Controllo digitale della temperatura pienamente conforme HACCP: include allarmi visivi. Circolazione dell'aria verticale che consente una distribuzione uniforme della temperatura ed un raffreddamento rapido in qualsiasi condizione di carico. Spessore di isolamento pareti di 75 mm., con schiumatura in ciclopentano. Porta dotata di serratura e interruttore che interrompe la ventola all'apertura della porta. Evaporatore nascosto: consente una maggior capacità di carico e minori rischi di corrosione. Unità refrigerante incorporata; ventilato; luce posteriore interna; ciclo di sbrinamento automatico con evaporazione automatica dell'acqua di sbrinamento. Per temperatura ambiente fino a 43° C. Privo di CFC e HCFC. Gas refrigerante R290. In dotazione: 6 griglie GN 2/1 in rilsan e 6 coppie di guide acciaio inox.

Approvazione: \_\_\_\_\_

## Caratteristiche e benefici

- Cella di grandi dimensioni adatta a contenere ripiani da GN 2/1 con sistema antiribaltamento.
- Efficace sistema di circolazione dell'aria verticale che consente la distribuzione uniforme della temperatura ed un raffreddamento rapido.
- Sbrinamento automatico
- Struttura interna progettata per posizionare le griglie a vari livelli, migliorando la capacità di carico e ottimizzando gli spazi.
- Spessore d'isolamento di 75 mm in ciclopentano (gas naturale) a garanzia di elevate proprietà isolanti e di una protezione ambientale al 100%. Ecologico (conduttività termica 0,020 W/m\*K).
- L'evaporatore, su un vano isolato di 60 mm di spessore può essere rimosso con una sola operazione.
- Griglie rivestite in RILSAN per una migliore protezione.
- Evaporatore a scomparsa per garantire una maggiore capacità di stoccaggio e eliminare i problemi di corrosione
- Connettività: accesso in tempo reale da remoto alle attrezzature collegate e monitoraggio dei dati (richiede accessori opzionali).
- Porta RS485 integrata per facilitare il collegamento ad un computer remoto e sistemi HACCP integrati.
- Facilità di manutenzione grazie all'intuitivo pannello di controllo con accesso remoto tramite APP.
- Display digitale di grandi dimensioni con:
  - Visualizzazione e impostazione temperatura cella;
  - Attivazione manuale del ciclo di sbrinamento
  - Ciclo Turbo cooling per raffreddare rapidamente i carichi caldi.
- Fornita con cavo elettrico monofase e spina Schuko per un'installazione facile e veloce.
- La temperatura di esercizio può essere regolata da -22 a -15 ° C per soddisfare le diverse esigenze di conservazione.
- Porta cieca incernierata a destra
- Unità tropicalizzata.

## Costruzione

- Guide in acciaio inox facilmente smontabili
- Il fondo esterno del frigorifero in materiale anticorrosione permette di evitare danni derivanti dall'uso di detersivi aggressivi per la pulizia del pavimento.
- Porta con serratura
- Porta auto chiudente e apribile completamente fino a 180°.
- Gli angoli arrotondati dell'interno cella, le guide e le griglie facilmente removibili, consentono facilità di pulizia e elevati standard igienici
- Montato su piedi regolabili in acciaio inox; disponibili ruote opzionali.
- Facilità di accesso ai componenti principali per la manutenzione.

## Sostenibilità



- L'interruttore porta spegne il ventilatore interno nel momento in cui si apre la porta, ciò consente un risparmio energetico evitando che l'aria fredda esca dalla cella.
- La guarnizione della porta magnetica, rimovibile e a tripla camera per migliorare l'isolamento e ridurre il consumo di energia.
- Evaporazione automatica dell'acqua di sbrinamento a gas caldo sulla parte superiore.
- Privo di CFC e HCFC, refrigerante altamente ecologico: R290 (gas ecologico con schiumatura in ciclopentano). Gas refrigerante R290 per il più basso impatto ambientale (GWP=3).

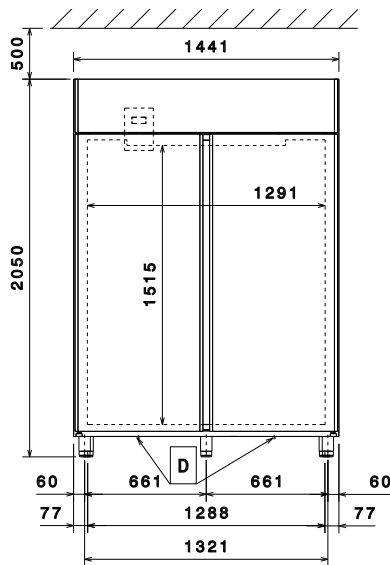
## Accessori inclusi

- 6 x Griglia in rilsan grigia con 2 guide GN 2/1 PNC 881020

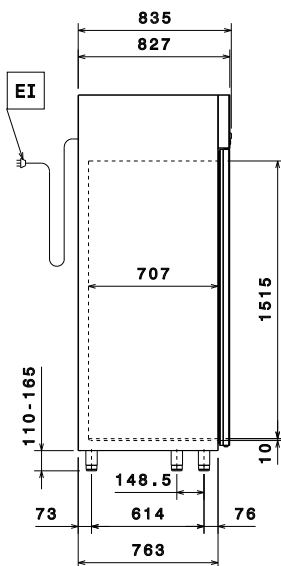
## Accessori opzionali

- 2 guide inox per frigo 670/1430 (marine) PNC 880242
- Distanziatore per frigo e freezer 670/1430 litri PNC 880248
- Kit pasticceria per 20 teglie 400x600 mm (20 coppie di guide + cremagliere) PNC 880333
- Kit 6 ruote piroettanti (2 con freno) diam. 50 mm, per armadi frigo a doppia porta. NON PER MODELLI REMOTI PNC 880340
- Bacinella GN 1/1 con falso fondo PNC 880705
- Griglia in rilsan grigia GN 2/1 PNC 881004
- Griglia GN 2/1 in AISI 304 PNC 881016
- Griglia in AISI 304 con 2 guide GN 2/1 PNC 881018
- Ganciera carne per frigo 670-1430 litri con 4 ganci PNC 881019
- Griglia in rilsan grigia con 2 guide GN 2/1 PNC 881020
- 2 guide in inox per frigo 670-1430 litri PNC 881021
- Apertura a pedale per frigo 1430 litri PNC 881033
- Bacinella GN 2/1 in PVC con coperchio e guide in inox PNC 881039
- Ripiano forato GN 2/1 in inox PNC 881042
- Cesto in filo rilsan grigio GN 1/1 PNC 881043
- 3 griglie centrali in rilsan grigio per frigo 1430 litri PNC 881044
- Cesto in filo GN 2/1 con 2 guide PNC 881047
- 5 ruote piroettanti (2 con freno), diametro 125mm, per frigoriferi 1430lt, NON per modelli remoti PNC 881294

Fronte

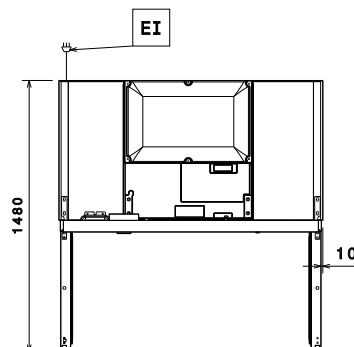


Lato



EI = Connessione elettrica

Alto



### Elettrico

Tensione di alimentazione: 220-240 V/1 ph/50 Hz  
 Potenza installata max: 0.7 kW

### Capacità

Numero e tipologia di griglie (incluse): 6 - GN 2/1

### Informazioni chiave

Capacità netta: 1135 lt  
 Cardini porte:  
 Dimensioni esterne, larghezza: 1441 mm  
 Dimensioni esterne, profondità: 835 mm  
 Dimensioni esterne, profondità con porte aperte: 1480 mm  
 Dimensioni esterne, altezza: 2050 mm  
 Numero e tipologia di porte: 2 Pieno  
 Materiale esterno: AISI 304  
 Materiale interno: AISI 304  
 Materiale pannelli interni: AISI 304  
 N° di posizioni: 44; 30 mm  
 Capacità lorda: 1430 lt  
 Modello EU Regulation (2015/1094): armadi freezer

### Dati refrigerazione

Tipo di controllo: Digitale  
 Potenza refrigerante alla temperatura di evaporazione: -30 °C  
 Temperatura minima di funzionamento: -22 °C  
 Temperatura massima di funzionamento: -15 °C  
 Tipo di funzionamento: Ventilato

### Certificati ISO

ISO Standards: ISO 9001; ISO 14001; ISO 45001; ISO 50001

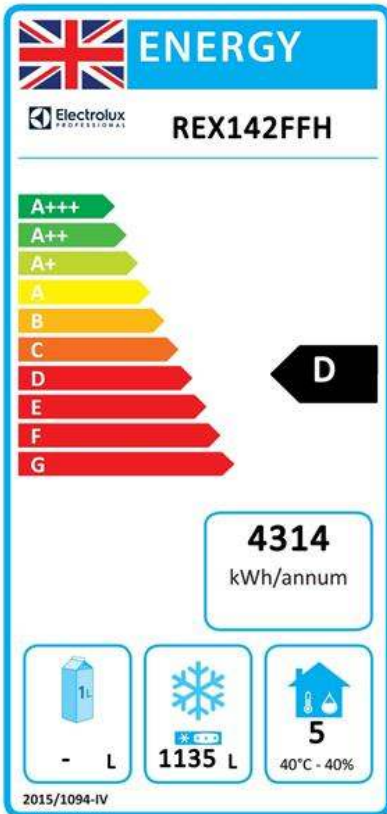
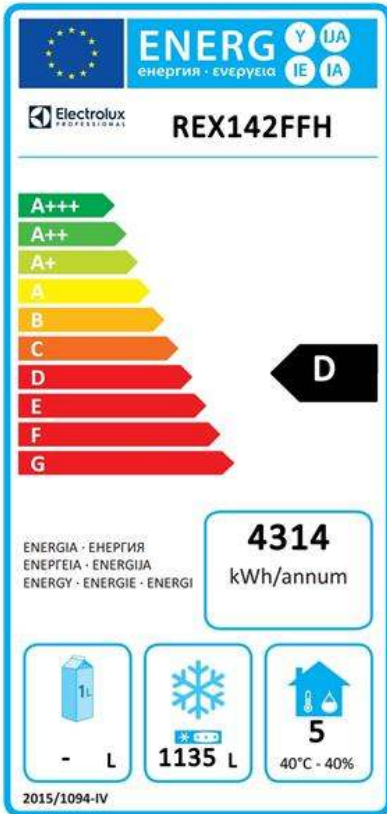
### Sostenibilità

Tipo di refrigerante: R290  
 Indice GPW: 3  
 Potenza refrigerante: 833 W  
 Classe energetica (in riferimento al Regolamento UE 2015/1094): D  
 Consumi energetici annuali e giornalieri (in riferimento al Regolamento UE 2015/1094): 4314kWh/anno - 12kWh/24h  
 Condizioni ambientali (in riferimento al Regolamento UE 2015/1094): Heavy Duty (cl.5)  
 Indice EEI (in riferimento al Regolamento UE 2015/1094): 61,05



**Electrolux**  
PROFESSIONAL

ecostore  
Freezer digitale 1430 litri, 2 porte, AISI  
304, -22-15°C (Gas refrigerante R290), con luce  
interna a led



ecostore  
Freezer digitale 1430 litri, 2 porte, AISI 304, -22-15°C (Gas refrigerante  
R290), con luce interna a led  
L'azienda si riserva il diritto di apportare modifiche ai prodotti senza preavviso

## Nuova etichetta energetica in vigore dal 1° luglio 2016

L'etichettatura energetica per i frigoriferi e i freezer professionali si basa sui requisiti che stabiliscono gli Standard Minimi di Prestazione Energetica (Minimum Energy Performance Standards) per gli armadi refrigerati venduti all'interno dell'UE. Questi requisiti hanno lo scopo di migliorare l'efficienza energetica e favorire un approccio ambientale più ecologico nel settore professionale. Tutti i produttori e gli importatori che vendono e commercializzano all'interno dell'UE dovranno obbligatoriamente esporre la nuova etichetta energetica.

Importante: a partire dal 1 luglio 2016, tutte le macchine che hanno un livello di consumo energetico superiore al livello minimo, non potranno essere vendute all'interno dell' UE.